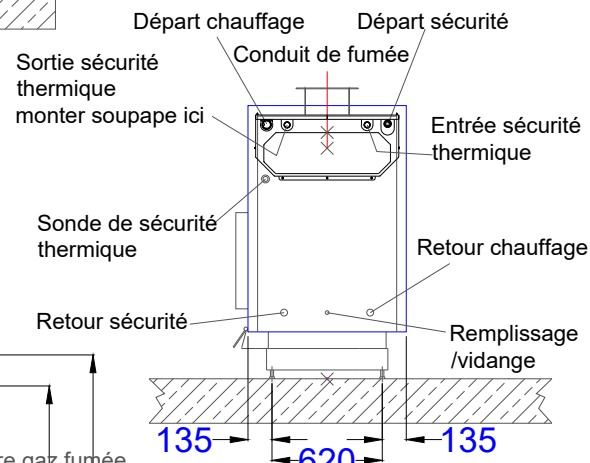


FACE ARRIERE



Données techniques HSK-RA 120 P

TurboClean© intégré aux échangeurs	
Nombre d'électrode EF185	3
Largeur brute (mm)	925
Longueur brute (mm)	2120
Hauteur brute	1486
Largeur avec revêt. (mm)	925
Longueur avec revêt. (mm)	2091
Hauteur avec revêt. (mm)	1536
Contenance en eau (l)	360
Poids (kg)	1470
Surface échangeur (m ²)	10,50
Puissance nominale (kW)	120
Modulation de puissance (kW)	0-120
Rendement (%)	92,7
Flux gaz de fumée (kg/sec)	0,0850
Température gaz fumée (°C)	180
Besoin en tirage avec ventilateur gaz fumée (Pa)	10
Besoin en tirage avec régulateur de dépression (Pa)	5
Résistance hydraulique 10K (mbar)	15,90
Pression maximale (bar)	3
Départ chauffage (pouces)	1 1/2
Retour chauffage (pouces)	1 1/2
Départ sécurité (pouces)	1
Retour sécurité (pouces)	1
Remplissage/Vidange (pouces)	1/2
Doigt de gant (pouces)	1/2
Conduit de fumées Ø (mm)	250
DeltaT préconisé (K)	15-20
Ouverture min. arrivée d'air (cm ²)	250
Débit fixe nécessaire pour contrôle retour sur 15K (m ³ /h)	5,73

Données connexion électrique 25-120 kW

Raccordement électrique	400V/3N PE
Protection électrique	C 16A
Interrupteur RCD	Type A IΔN 30mA



Il ne faut pas de socle béton sous la chaudière. La chaudière doit si possible être accessible sur trois faces. La vis d'alimentation ne doit si possible pas traverser la pièce. Sous réserve de modifications techniques destinées à l'amélioration du produit.