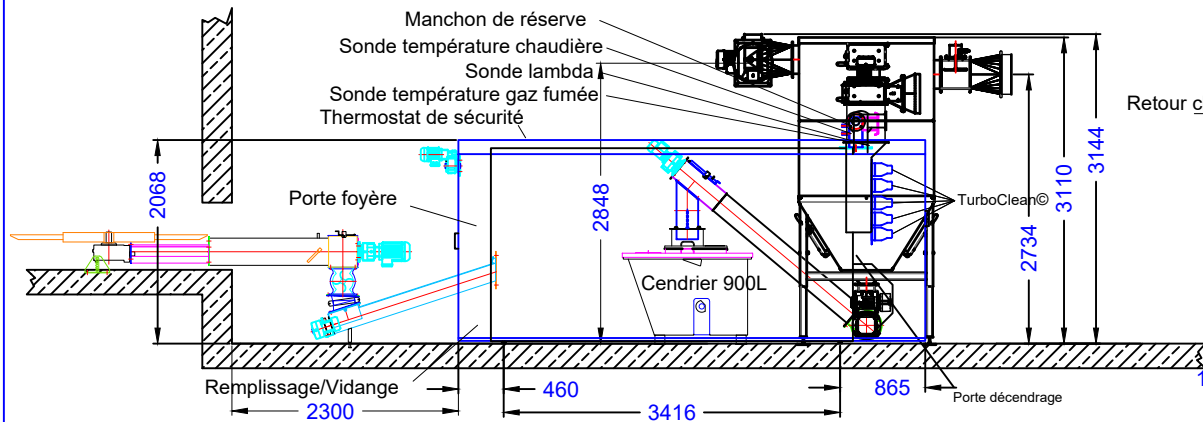
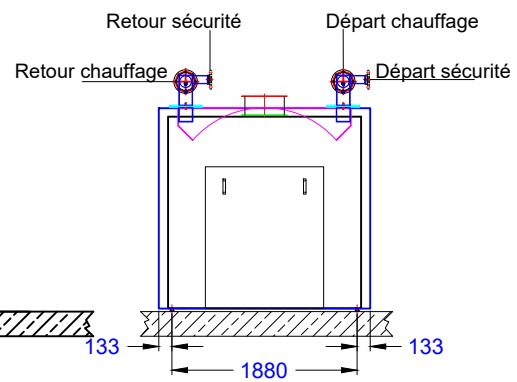


TurboClean® intégré aux échangeurs (Option P)	
Nombre d'électrode EF185	13
Données connexion électrique De 149 à 800 kW	
Raccordement électrique	400V/3N PE
Protection électrique	C 32A
Interrupteur RCD	Type A IΔN 300mA

Données techniques RHK-AK 850	
Possible avec électrofiltres et électrocyclone	
Largeur brute (mm)	1960
Longueur brute (mm)	4700
Hauteur brute	1960
Largeur avec revêt. (mm)	2146
Longueur avec revêt. (mm)	5086
Hauteur avec revêt. (mm)	2066
Contenance en eau (l)	3940
Poids (kg)	9900
Surface échangeur (m²)	74
Puissance nominale (kW)	800
Modulation de puissance (kW)	0-800
Puissance de dimensionnement des échangeurs (kW)	850
CO² (%)	10
Rendement (%)	>90
Flux gaz de fumée (kg/sec)	0,5250
Température gaz fumée (°C)	150
Besoin en tirage avec ventilateur gaz fumée (Pa)	40
Besoin en tirage avec régulateur de dépression (Pa)	5
Résistance hydraulique 10K (mbar)	296,8
Résistance hydraulique 20K (mbar)	77,09
Pression maximale (bar)	3
Départ chauffage (DN)	125
Retour chauffage (DN)	125
Départ sécurité (DN)	80
Retour sécurité (DN)	80
Remplissage/Vidange (pouces)	2
Doigt de gant (pouces)	1/2
Conduit de fumées Ø (mm)	400
DeltaT préconisé (K)	20
Ouverture min. arrivée d'air (cm²)	1650
Débit fixe nécessaire pour contrôle retour sur 20K (m³/h)	34,4
Filtre Multicyclone MC204	
Largeur brute (mm)	1025
Longueur brute (mm)	1512
Hauteur brute (mm)	2580
Poids (kg)	1050
Nombre d'électrode EF185 (Option PZ)	3



**FACE ARRIERE**



Il ne faut pas de socle béton sous la chaudière. La chaudière doit si possible être accessible sur trois faces. La vis d'alimentation ne doit si possible pas traverser la pièce.  
 Sous réserve de modifications techniques destinées à l'amélioration du produit.

