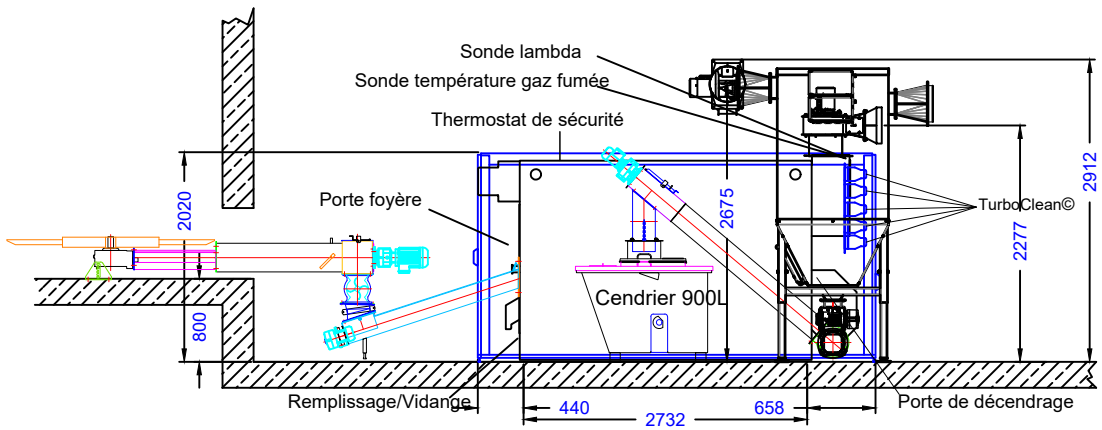
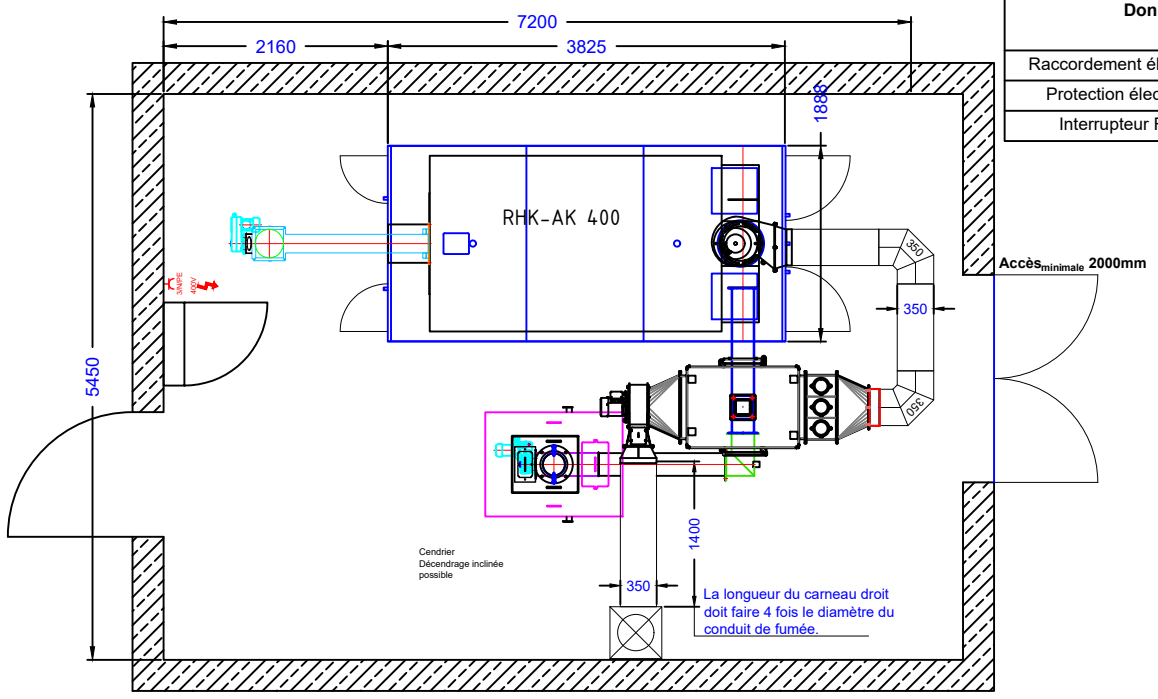
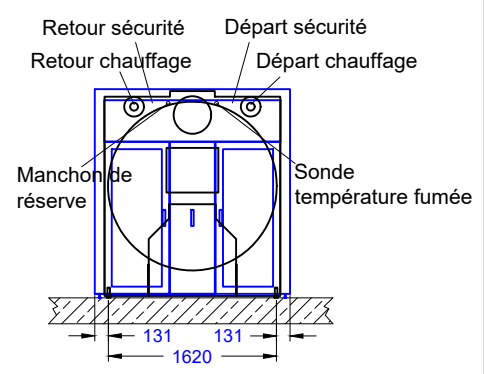


TurboClean® intégré aux échangeurs (Option P)	
Nombre d'électrode EF185	7
Données connexion électrique De 149 à 800 kW	
Raccordement électrique	400V/3N PE
Protection électrique	C 32A
Interrupteur RCD	Type A IΔN 300mA

Données techniques RHK-AK 400	
Avec électrofiltre et cyclone	
Largeur brute (mm)	1692
Longueur brute (mm)	3530
Hauteur brute	1990
Largeur avec revêt. (mm)	1880
Longueur avec revêt. (mm)	3825
Hauteur avec revêt. (mm)	2020
Contenance en eau (l)	1580
Poids (kg)	6200
Surface échangeur (m²)	33,75
Puissance nominale (kW)	400
Modulation de puissance (kW)	0-400
Puissance TUV Plaquettes/Granulés (kW)	430 / 430
CO² (%)	10
Rendement (%)	>90
Flux gaz de fumée (kg/sec)	0,33
Température gaz fumée (°C)	150
Besoin en tirage avec ventilateur gaz fumée (Pa)	28
Besoin en tirage avec régulateur de dépression (Pa)	5
Résistance hydraulique 10K (mbar)	162,30
Résistance hydraulique 20K (mbar)	42,16
Pression maximale (bar)	3
Départ chauffage (DN)	80
Retour chauffage (DN)	80
Départ sécurité (pouces)	1 1/2
Retour sécurité (pouces)	1 1/2
Remplissage/Vidange (pouces)	2
Doigt de gant (pouces)	1/2
Conduit de fumées Ø (mm)	350
DeltaT préconisé (K)	20
Ouverture min. arrivée d'air (cm²)	850
Débit fixe nécessaire pour contrôle retour sur 20K (m³/h)	17,20
Filtere Multicyclone MC203	
Largeur brute (mm)	1025
Longueur brute (mm)	1212
Hauteur brute (mm)	2580
Poids (kg)	700
Nombre d'électrode EF185 (Option PZ)	3



FACE ARRIERE



Il ne faut pas de socle béton sous la chaudière. La chaudière doit si possible être accessible sur trois faces. La vis d'alimentation ne doit si possible pas traverser la pièce.
 Sous réserve de modifications techniques destinées à l'amélioration du produit.

