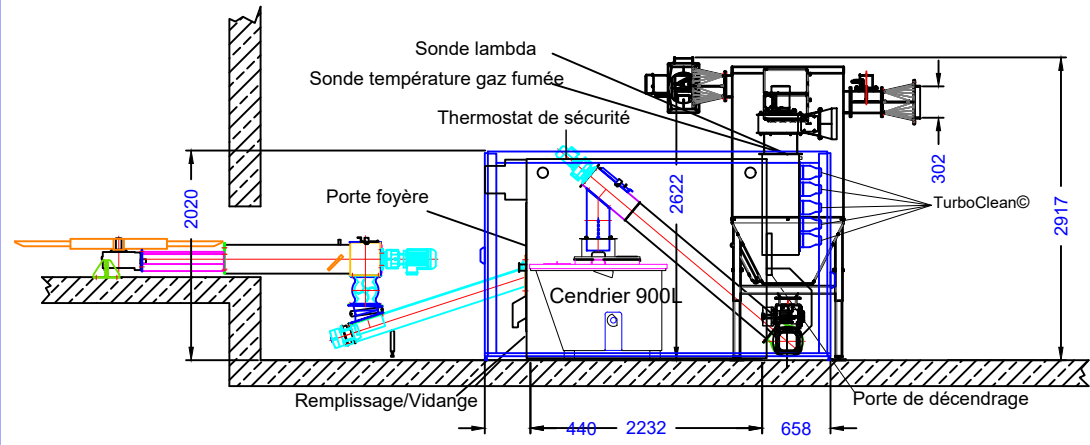
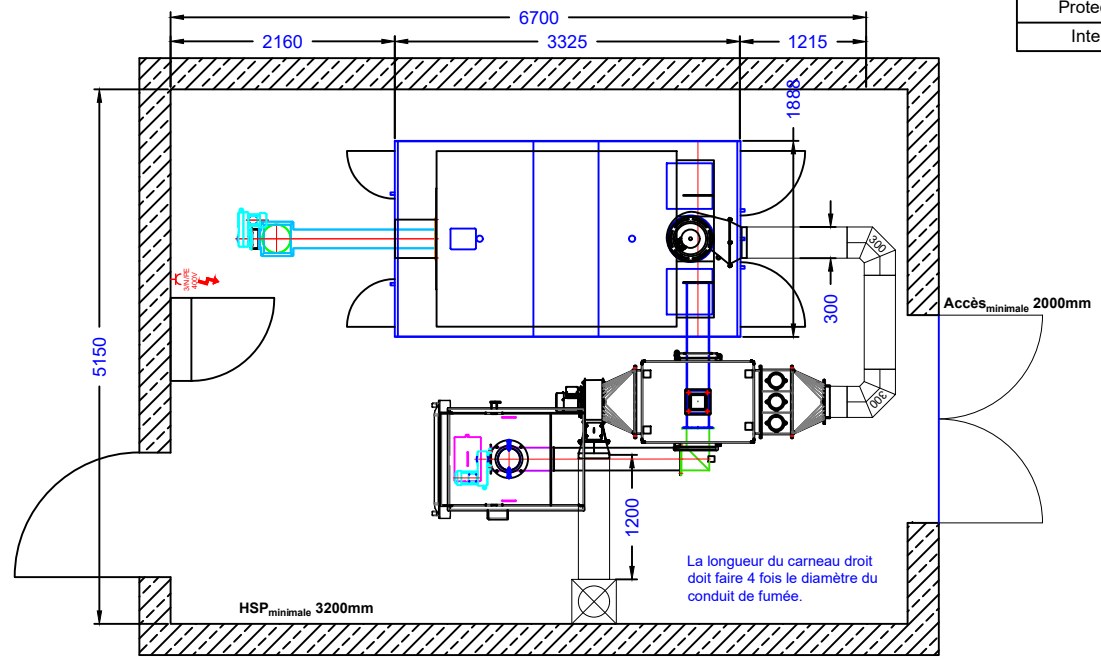
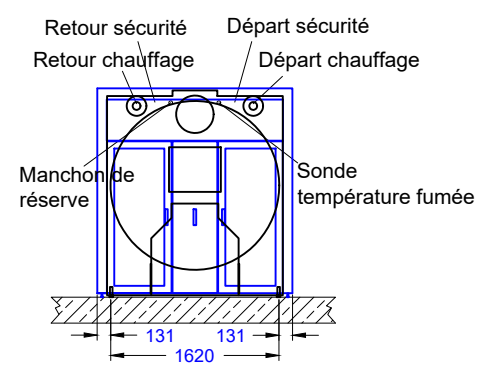


Données connexion électrique De 149 à 800 kW	
Raccordement électrique	400V/3N PE
Protection électrique	C 32A
Interrupteur RCD	Type A IΔN 300mA

Données techniques RHK-AK 300	
Possible avec électrofiltres et électrocyclone	
Largeur brute (mm)	1692
Longueur brute (mm)	3030
Hauteur brute	1990
Largeur avec revêt. (mm)	1880
Longueur avec revêt. (mm)	3325
Hauteur avec revêt. (mm)	2020
Contenance en eau (l)	1258
Poids (kg)	5400
Surface échangeur (m ²)	29,70
Puissance nominale (kW)	300
Modulation de puissance (kW)	0-300
Puissance TUV Plaquettes/Granulés (kW)	327 / 352
CO ² (%)	10
Rendement (%)	>90
Flux gaz de fumée (kg/sec)	0,25
Température gaz fumée (°C)	150
Besoin en tirage avec ventilateur gaz fumée (Pa)	24
Besoin en tirage avec régulateur de dépression (Pa)	5
Résistance hydraulique 10K (mbar)	126,90
Résistance hydraulique 20K (mbar)	32,86
Pression maximale (bar)	3
Départ chauffage (DN)	80
Retour chauffage (DN)	80
Départ sécurité (pouces)	1 1/2
Retour sécurité (pouces)	1 1/2
Remplissage/Vidange (pouces)	2
Doigt de gant (pouces)	1/2
Conduit de fumées Ø (mm)	300
DeltaT préconisé (K)	20
Ouverture min. arrivée d'air (cm ²)	650
Débit fixe nécessaire pour contrôle retour sur 20K (m ³ /h)	12,93
Filtre Multicyclone MC203	
Largeur brute (mm)	1025
Longueur brute (mm)	1212
Hauteur brute (mm)	2580
Poids (kg)	700
Nombre d'électrode EF185 (Option PZ)	3
TurboClean® intégré aux échangeurs (Option P)	
Nombre d'électrode EF185	7



FACE ARRIERE



Il ne faut pas de socle béton sous la chaudière. La chaudière doit si possible être accessible sur trois faces. La vis d'alimentation ne doit si possible pas traverser la pièce.
 Sous réserve de modifications techniques destinées à l'amélioration du produit.

