

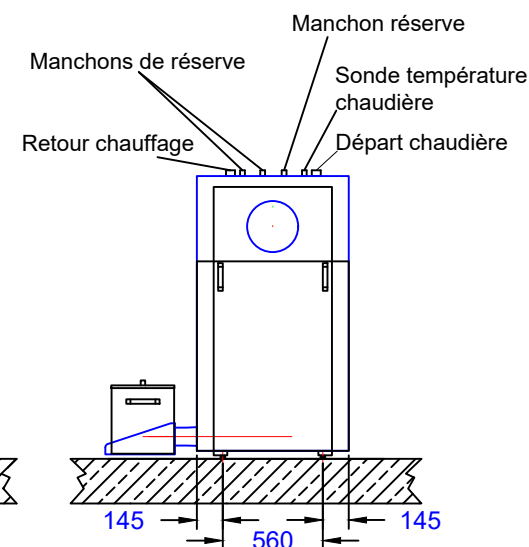
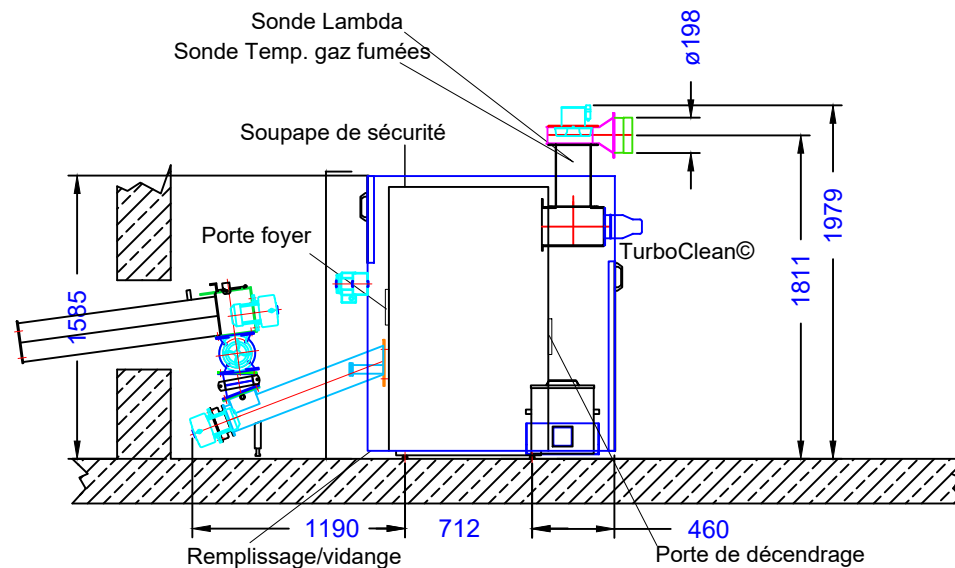
### Données connexion électrique Jusqu'à 101 kW

Raccordement électrique	400V/3N PE 16A
Protection électrique	C 16A
Interrupteur RCD	Type A IΔN 30mA
<b>TurboClean© intégré aux échangeurs (Option P)</b>	
Nombre d'électrode EF185	2

### Données techniques RHK-AK 30

Largeur brute (mm)	662
Longueur brute (mm)	1440
Hauteur brute	1610
Largeur avec revêt. (mm)	860
Longueur avec revêt. (mm)	1383
Hauteur avec revêt. (mm)	1585
Contenance en eau (l)	165
Poids (kg)	900
Surface échangeur (m <sup>2</sup> )	3,40
Puissance nominale (kW)	33
Modulation de puissance (kW)	0-33
CO <sup>2</sup> (%)	10
Rendement (%)	>90
Flux gaz de fumée (kg/sec)	0,025370
Température gaz fumée (°C)	150
Besoin en tirage avec ventilateur gaz fumée (Pa)	10
Besoin en tirage avec régulateur de dépression (Pa)	5
Résistance hydraulique 10K (mbar)	13,40
Résistance hydraulique 20K (mbar)	3,48
Pression maximale (bar)	3
Départ chauffage (pouces)	1 1/2
Retour chauffage (pouces)	1 1/2
Départ sécurité (pouces)	1
Retour sécurité (pouces)	1
Remplissage/Vidange (pouces)	1/2
Doigt de gant (pouces)	1/2
Conduit de fumées Ø (mm)	200
DeltaT préconisé (K)	15-20
Ouverture min. arrivée d'air (cm <sup>2</sup> )	150
Débit fixe nécessaire pour contrôle retour sur 15K (m <sup>3</sup> /h)	1,89

### FACE ARRIERE



Il ne faut pas de socle béton sous la chaudière. La chaudière doit si possible être accessible sur trois faces. La vis d'alimentation ne doit si possible pas traverser la pièce. Sous réserve de modifications techniques destinées à l'amélioration du produit.

**Heizomat**