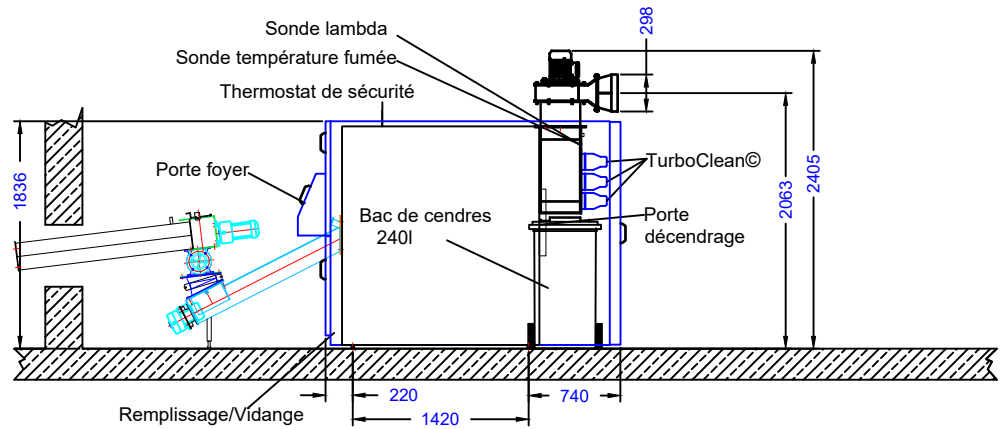
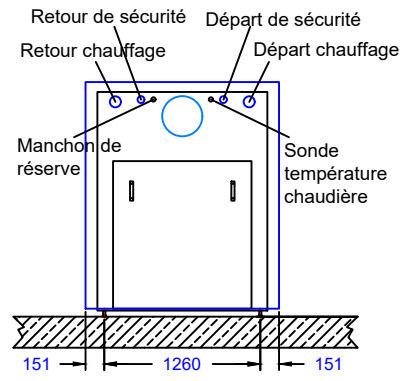


Données connexion électrique De 149 à 800 kW	
Raccordement électrique	400V/3N PE
Protection électrique	C 32A
Interrupteur RCD	Type A IΔN 300mA
TurboClean© intégré aux échangeurs (Option P)	
Nombre d'électrode EF185	5

Données techniques RHK-AK 154	
Possible avec électrofiltre	
Largeur brute (mm)	1372
Longueur brute (mm)	2180
Hauteur brute	
Largeur avec revêt. (mm)	1568
Longueur avec revêt. (mm)	2450
Hauteur avec revêt. (mm)	1840
Contenance en eau (l)	712
Poids (kg)	2570
Surface échangeur (m ²)	13.93
Puissance nominale (kW)	150
Modulation de puissance (kW)	0-150
Puissance TUV	
Plaquettes/Granulés (kW)	168 / 173
CO ² (%)	10
Rendement (%)	>90
Flux gaz de fumée (kg/sec)	0,125
Température gaz fumée (°C)	150
Besoin en tirage avec ventilateur gaz fumée (Pa)	18
Besoin en tirage avec régulateur de dépression (Pa)	5
Résistance hydraulique 10K (mbar)	85,60
Résistance hydraulique 20K (mbar)	22,23
Pression maximale (bar)	3
Départ chauffage (DN)	80
Retour chauffage (DN)	80
Départ sécurité (pouces)	1 1/2
Retour sécurité (pouces)	1 1/2
Remplissage/Vidange (pouces)	1 1/4
Doigt de gant (pouces)	1/2
Conduit de fumées Ø (mm)	300
DeltaT préconisé (K)	15-20
Ouverture min. arrivée d'air (cm ²)	350
Débit fixe nécessaire pour contrôle retour sur 15K (m ³ /h)	8,6



FACE ARRIERE



Il ne faut pas de socle béton sous la chaudière.
 La chaudière doit si possible être accessible sur trois faces.
 La vis d'alimentation ne doit si possible pas traverser la pièce.
 Sous réserve de modifications techniques destinées à l'amélioration du produit.

